

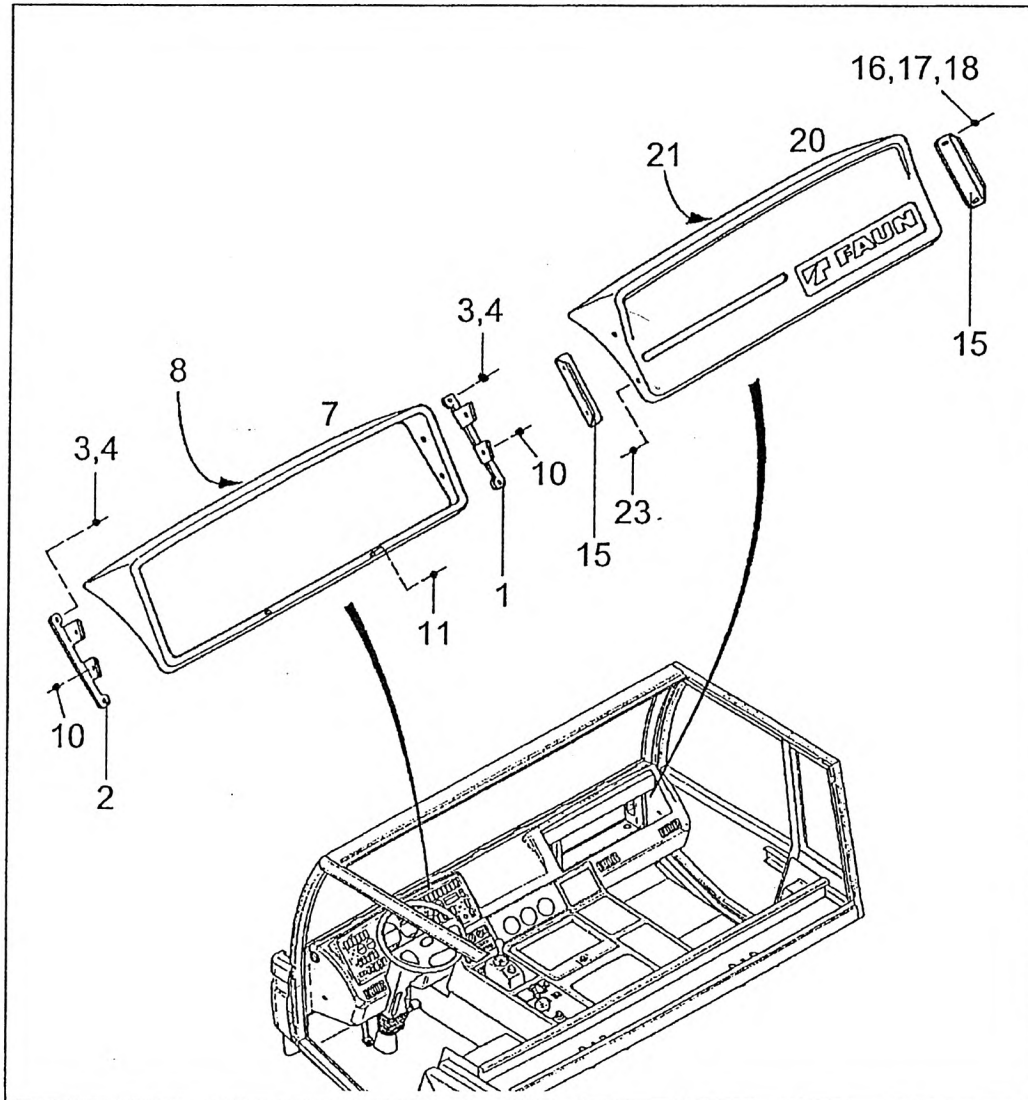
COVER INSTALLATION
 ABDECKUNGS-EINBAU
 RECOUVREMENT INSTALLATION

997-077-62682

Figure
 Bild
 Figure

7762682

2600-11



Item Pos. Réf	Part No. Teil-Nr. Pièce No	Designation Benennung Désignation	all alle tous	Qty/assy Stck/Variante Pièce/ensemble								Figure Bild Figure	
				A	B	C	D	E	F	G	H		
1	997-077-62675	ANGLE RH WINKEL RECHTS EQUERRE A DROITE	1										
2	997-077-62674	ANGLE LH WINKEL LINKS EQUERRE A GAUCHE	1										
3	997-084-08994	DISK 5,3 SCHEIBE DISQUE	4										
4	997-009-73991	FILLISTER HEAD SCREW M5X20 LINSCHRAUBE VIS A TETE BOMBEE	4										
7	997-077-62173	COVER ABDECKUNG RECOUVREMENT	1										
8	997-070-06629	SEALING BAND DICHTBAND BANDE D'ETANCHEITE	0,7M										
10	997-070-06651	TAPPING SCREW 3,9X13 BLECHSCHRAUBE VIS A TOLE	4										
11	997-070-06652	TAPPING SCREW 3,9X19 BLECHSCHRAUBE VIS A TOLE	2										
15	997-077-62672	ANGLE WINKEL EQUERRE	2										
16	997-007-66480	FILLISTER HEAD SCREW M6X16 LINSCHRAUBE VIS A TETE BOMBEE	2										
17	997-001-04731	DISK 6,4 SCHEIBE DISQUE	4										
18	997-000-57125	HEX NUT M5 6KT-MUTTER ECROU HEXAGONALE	2										
20	997-077-62174	COVER ABDECKUNG RECOUVREMENT	1										
21	997-070-06629	SEALING BAND DICHTBAND BANDE D'ETANCHEITE	0,7M										
23	997-070-06651	TAPPING SCREW 3,9X13 BLECHSCHRAUBE VIS A TOLE	4										